

一般の部

A 組

順	選手名	(チーム)	1	2	3	4	5	得ゲーム数	失ゲーム数	得失ゲーム数	順位
1	山品・宮西	松江工業クラブ		④	④	④	④	16	0	16	1
2	川角・杉谷	横田高校OB・大田高校OB	0		④	④	2	10	11	-1	3
3	金森・竹下	サードstc	0	3		④	2	9	15	-6	4
4	高橋・佐藤	横田高校	0	0	3		1	4	16	-12	5
5	尾添・小村	出雲びえん倶楽部	0	④	④	④		12	9	3	2

B 組

順	選手名	(チーム)	6	7	8	9	10	得ゲーム数	失ゲーム数	得失ゲーム数	順位
6	金川・岸本	出雲御緑ク・横田ク		④	④	④	④	16	2	14	1
7	木村・藤原	横田高校	0		④	0	0	4	13	-9	4
8	絲原・森長	仁多中	0	1		0	0	1	16	-15	5
9	河角・小池	横田高校	0	④	④		④	12	6	6	2
10	久保・石山	テラッセ	2	④	④	2		12	8	4	3

C 組

順	選手名	(チーム)	11	12	13	14	15	得ゲーム数	失ゲーム数	得失ゲーム数	順位
11	近藤・檜崎	かみありク・斐川ク		2	④	3	2	11	12	-1	3
12	岩田・渡部	横田高校	④		④	④	2	14	6	8	2
13	川西・堀江	仁多中	0	0		2	0	2	16	-14	5
14	中林・吉川	横田高校	④	0	④		2	10	13	-3	4
15	木村・玉木	八雲クラブ	④	④	④	④		16	6	10	1

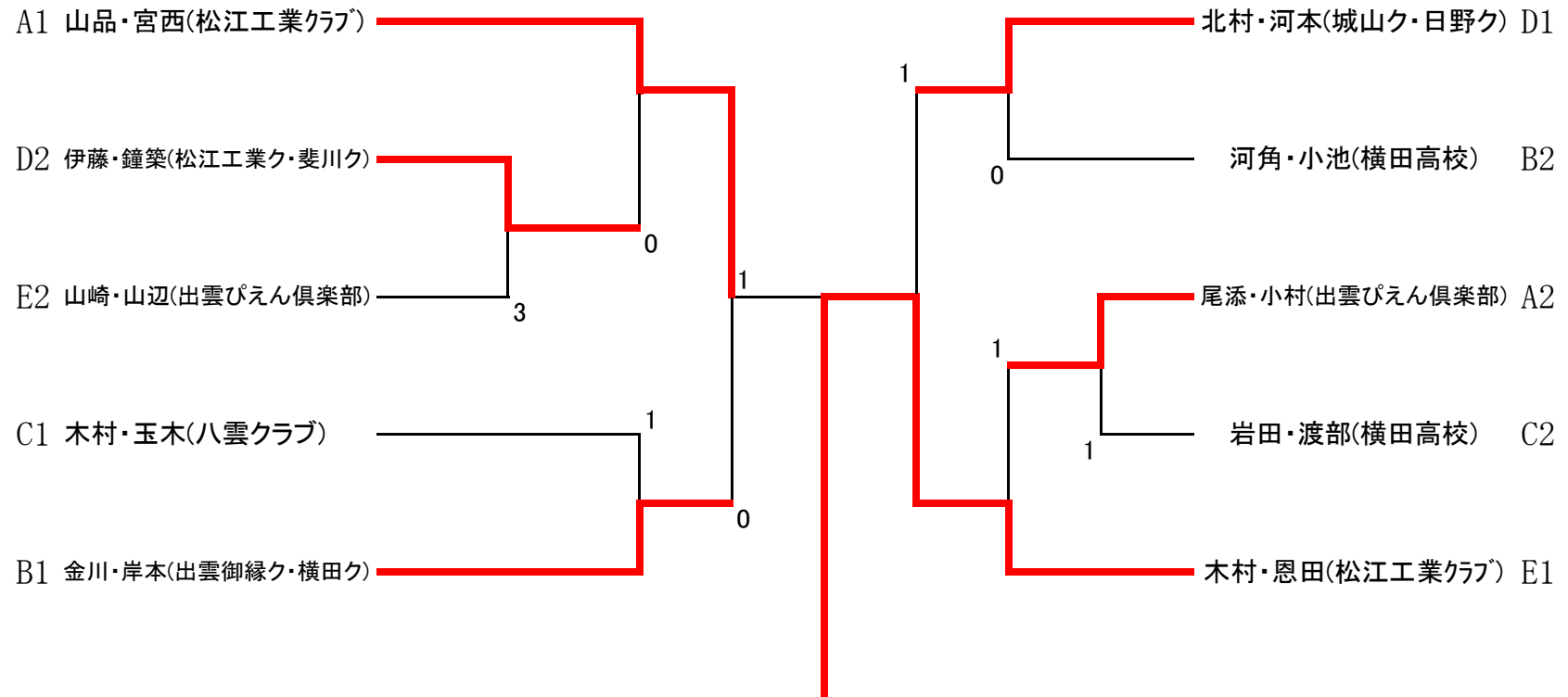
D 組

順	選手名	(チーム)	16	17	18	19	20	得ゲーム数	失ゲーム数	得失ゲーム数	順位
16	北村・河本	城山ク・日野ク		④	④	④	④	16	2	14	1
17	恩田・松崎	横田クラブ	0		3	④	0	7	15	-8	4
18	三原・石丸	サードstc	0	④		④	1	9	12	-3	3
19	川西・小早川	横田高校	1	3	1		0	5	16	-11	5
20	伊藤・鐘築	松江工業ク・斐川ク	1	④	④	④		13	5	8	2

E 組

順	選手名	(チーム)	21	22	23	24	25	得ゲーム数	失ゲーム数	得失ゲーム数	順位
21	木村・恩田	松江工業クラブ		④	④	④	④	16	3	13	1
22	山崎・山辺	出雲びえん倶楽部	1		④	④	④	13	8	5	2
23	三島・高橋	サードstc	1	1		1	2	5	16	-11	5
24	小林・渡部	横田高校	0	1	④		0	5	13	-8	4
25	佐野木・安部	横田クラブ	1	2	④	④		11	10	1	3

一般決勝トーナメント(各組1位・2位)



優勝 木村・恩田(松江工業クラブ)
 第2位 山品・宮西(松江工業クラブ)
 第3位 北村・河本(城山ク・日野ク)
 金川・岸本(出雲御縁ク・横田ク)