

一般の部

A 組

順	選手名	(チーム)	1	2	3	4	得ゲーム数	失ゲーム数	得失ゲーム数	順位
1	寺元・藤井	島根大学			④	④	8	5	3	1
2	岸本・岸本	横田クラブ								
3	廣岡・三谷	島根大学	2			0	2	8	-6	3
4	山品・宮西	松江工業クラブ	3		④		7	4	3	2

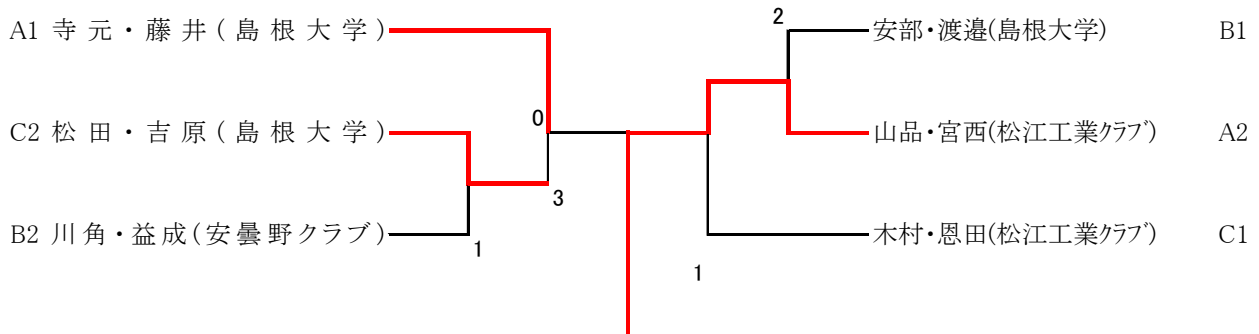
B 組

順	選手名	(チーム)	5	6	7	8	得ゲーム数	失ゲーム数	得失ゲーム数	順位
5	近重・石山	テラッセ		④	2	0	6	11	-5	3
6	伊藤・加納	松工ク・横田ク	3		2	1	6	12	-6	4
7	川角・益成	安曇野クラブ	④	④		2	10	8	2	2
8	安部・渡邊	島根大学	④	④	④		12	3	9	1

C 組

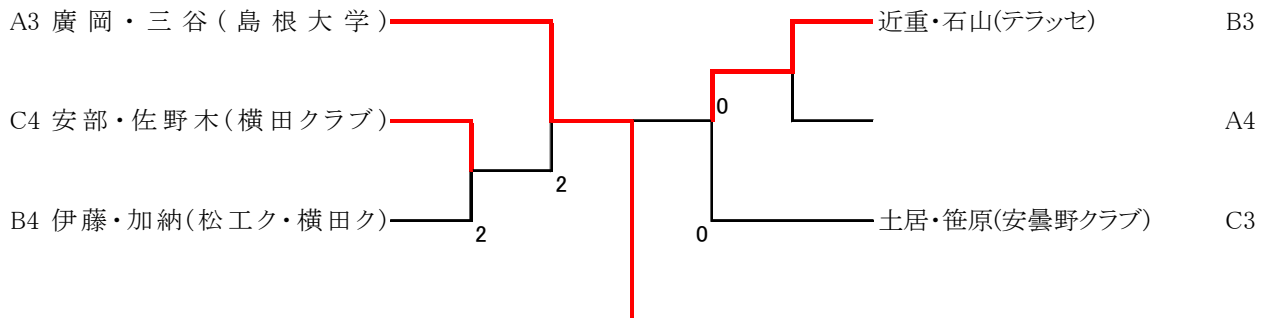
順	選手名	(チーム)	9	10	11	12	得ゲーム数	失ゲーム数	得失ゲーム数	順位
9	木村・恩田	松江工業クラブ		④	④	④	12	4	8	1
10	安部・佐野木	横田クラブ	0		2	2	4	12	-8	4
11	土居・笹原	安曇野クラブ	④	④		0	8	10	-2	3
12	松田・吉原	島根大学	0	④	④		8	6	2	2

一般決勝トーナメント(各組1位・2位)



- 優勝 山品・宮西(松江工業クラブ)
-
- 第2位 寺元・藤井(島根大学)
-
- 第3位 松田・吉原(島根大学)
-
- 木村・恩田(松江工業クラブ)
-

一般決勝トーナメント(各組3位・4位)



- 優勝 廣岡・三谷(島根大学)
-
- 第2位 近重・石山(テラッセ)
-
- 第3位 安部・佐野木(横田クラブ)
-
- 土居・笹原(安曇野クラブ)
-