

一般の部

A 組

順	選手名	(チーム)	1	2	3	4	得ゲーム数	失ゲーム数	得失ゲーム数	順位
1	矢壁・岸本	横田クラブ		④	④	④	12	2	10	1
2	河瀬・石原	横田中学校	0		0	0	0	12	-12	4
3	廣原・中林	横田中学校	2	④		1	7	8	-1	3
4	谷口・岡田	島根大学	0	④	④		8	5	3	2

B 組

順	選手名	(チーム)	5	6	7	8	得ゲーム数	失ゲーム数	得失ゲーム数	順位
5	新宮・山中	グリーンマト・かみありク		④	④	④	12	0	12	1
6	木村・中野	横田中学校	0		1	0	1	12	-11	4
7	田邊・渡部	横田中学校	0	④		0	4	9	-5	3
8	古山・石塚	テラッセ	0	④	④		8	4	4	2

C 組

順	選手名	(チーム)	9	10	11	12	得ゲーム数	失ゲーム数	得失ゲーム数	順位
9	黒瀬・岡野	島根大学		④	④	2	10	4	6	2
10	河角・岩田	横田中学校	0		1	2	3	12	-9	4
11	加納・恩田	横田クラブ	0	④		2	6	9	-3	3
12	福田・土居	横田高校OB	④	④	④		12	6	6	1

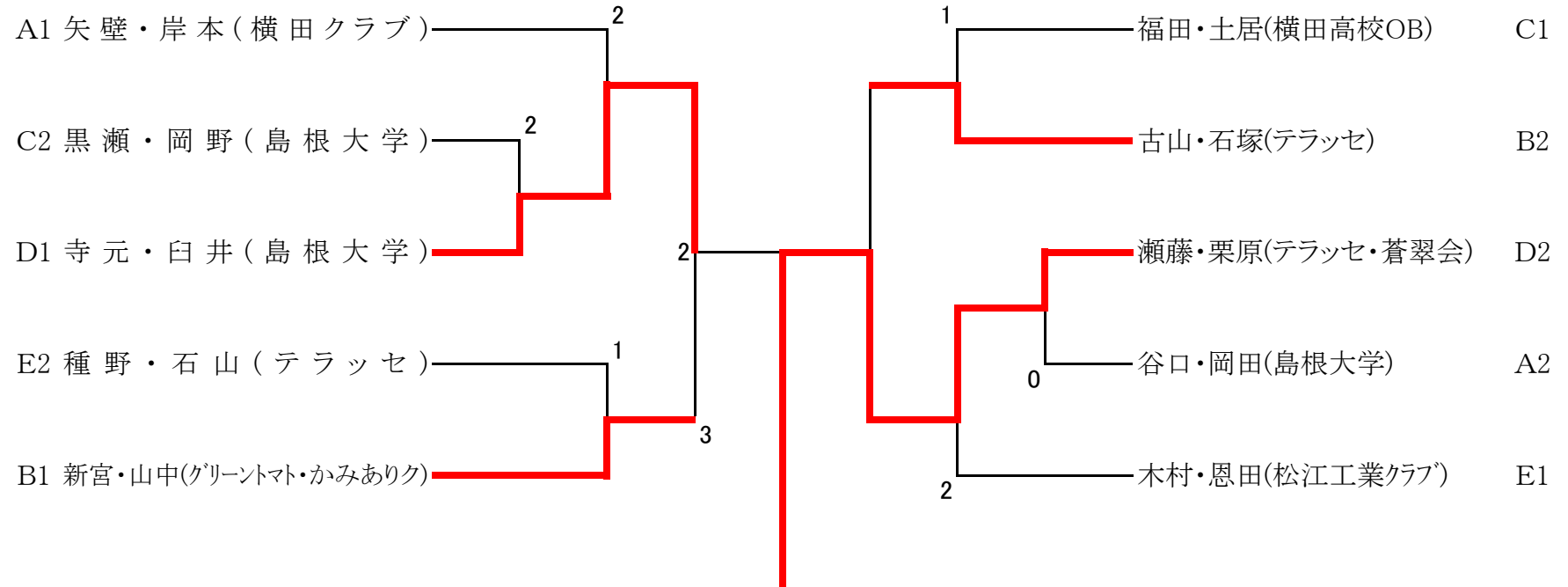
D 組

順	選手名	(チーム)	13	14	15	16	得ゲーム数	失ゲーム数	得失ゲーム数	順位
13	瀬藤・栗原	テラッセ・蒼翠会		④	④	2	10	5	5	2
14	渡邊・才木	横田中学校	0		④	0	4	9	-5	3
15	加納・藤原	横田中学校	1	1		0	2	12	-10	4
16	寺元・臼井	島根大学	④	④	④		12	2	10	1

E 組

順	選手名	(チーム)	17	18	19	20	21	得ゲーム数	失ゲーム数	得失ゲーム数	順位
17	木村・恩田	松江工業クラブ		④	④	④	④	16	3	13	1
18	石田・小早川	横田中学校	0		2	0	0	2	16	-14	5
19	岡田・石原	横田中学校・横田ク	0	④		2	3	9	14	-5	4
20	川角・小早川	横田高校OB	2	④	④		2	12	10	2	3
21	種野・石山	テラッセ	1	④	④	④		13	9	4	2

一般決勝トーナメント(各組1位・2位)



- 優勝 瀬藤・栗原(テラッセ・蒼翠会)

- 第2位 寺元・臼井(島根大学)

- 第3位 新宮・山中(グリーンマト・かみありクラブ)

- 古山・石塚(テラッセ)
